

# CONFEZIONATRICE AUTOMATICA BSS-134



## CONFEZIONATRICE AUTOMATICA DI “VERTBAG” mod. BSS-134

Adatta al confezionamento di prodotti ortofrutticoli in borse confezionate utilizzando bobina di rete e film accoppiati che avvolgono completamente il prodotto al momento del confezionamento. La banda anteriore e quella posteriore della confezione sono utilizzabili per la stampa, in tutta la loro larghezza. La chiusura della confezione avviene mediante termosaldatura. La macchina può essere dotata di etichettatrice elettronica per l'applicazione di un'etichetta adesiva direttamente sulla banda, oppure di un sistema di stampa thermal transfer. Peso delle confezioni: fino a 3 kg.

## AUTOMATIC “VERTBAG” PACKAGING MACHINE mod. BSS-134

Suitable for packaging fruit and vegetable products in bags using mains coil and coupled films that wrap the entire product during the packaging process. The front and rear band of the packaging can be used for printing, throughout their entire width. The vert-bags are closed by a hot-sealing device. The machine may be equipped with an electronic labeller to apply an adhesive label directly on the band, or with a thermal transfer system. Weight of the packs: up to 3 kg.

## CONDITIONNEUSE AUTOMATIQUE DE “VERTBAG” mod. BSS-134

Indiquée pour le conditionnement des fruits et des légumes dans des sacs conditionnés à l'aide de bobine de filet et pellicules accouplés qui enveloppent complètement le produit au moment du conditionnement. La bande antérieure et la bande postérieure de l'emballage peuvent être utilisées pour l'impression, sur toute leur longueur. La fermeture de l'emballage a lieu par thermo-soudage. La machine peut être équipée d'une étiqueteuse électronique pour l'application d'une étiquette adhésive directement sur la bande, ou bien d'un système d'impression transfert thermique. Poids des emballages: jusqu'à 3 kg.

## AUTOMATISCHE VERPACKUNGSMASCHINE FÜR “VERTBAG” mod. BSS-134

Geeignet für die Verpackung von Obst- und Gemüsewaren in Beuteln mittels einer Rolle mit Netzfolie, mit der das Produkt beim Verpacken vollständig umwickelt wird. Das vordere und hintere Band der Verpackung könne auf der gesamten Breite gedruckt werden. Das Verschließen der Verpackung erfolgt mittels Heißsiegelung. Die Maschine kann mit einer automatischen Etikettiermaschine für das Anbringen von Klebeetiketten direkt auf dem Band sowie mit einem Thermotransferdrucksystem ausgestattet werden. Gewicht der Verpackungen: bis zu 3 kg.

## EMPAQUETADORA AUTOMÁTICA DE “FVERTBAG” mod. BSS-134

Adecuada para envasar frutas y hortalizas en bolsas confeccionadas usando una bobina de malla y film contraencolados, que envuelven completamente el producto en el momento del envasado. Las bandas delantera y posterior del envase pueden utilizarse para la impresión, en todo su ancho. El envase se cierra con termosoldadura. La máquina se puede equipar con una etiquetadora electrónica para la aplicación de una etiqueta adhesiva directamente sobre la banda, o con un sistema de impresión por transferencia térmica. Peso del envase: hasta 3 kg.

## АВТОМАТИЧЕСКАЯ УПАКОВОЧНАЯ МАШИНА КОМПАНИИ “VERTBAG” мод. BSS-134

Автомат предназначен для упаковки фруктов и овощей в фасовочные пакеты с использованием рулонной сетки и ламинированной плёнки, полностью покрывающей продукт во время упаковки. Передняя и задняя стороны упаковки пригодны для печати по всей их ширине. Запечатывание упаковки производится путём тепловой сварки. Машина может оснащаться этикетировочным механизмом, для нанесения клейких этикеток прямо на поверхность плёнки, или системой термотрансферной печати. Вес упаковки: до 3 кг.

## DATI TECNICI/TECHNICAL DATA

PRODUZIONE  
OUTPUT  
PRODUCTION  
LEISTUNG  
PRODUCCIÓN  
Производство

Up to 2 kg: 32-35 packs/min approx.

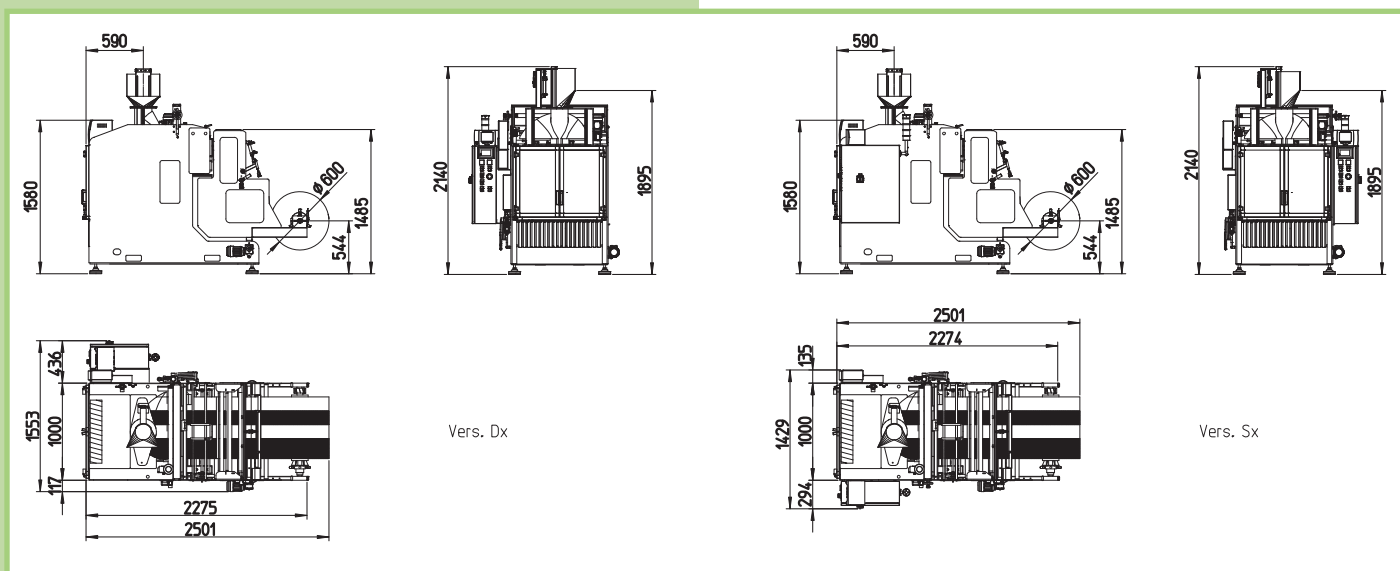
Up to 3 kg: 30-32 packs/min approx.

POTENZA ELETTRICA INSTALLATA  
INSTALLED POWER  
PUISSANCE ELECTRIQUE INSTALLÉE  
ANSCHLUSSWERT ELEKTR  
POTENCIA ELÉCTRICA INSTALADA  
Установленная мощность

5,7 kW · 50 Hz · 400V

CONSUMO ARIA  
AIR CONSUMPTION  
CONSOMMATION D'AIR  
LUFTVERBRAUCH  
CONSUMO DE AIRE  
Потребление воздуха

740 NI/min · 6 bar



## CONFEZIONATRICE AUTOMATICA BSS-134

AGENTE DI ZONA / LOCAL DEALER



**SORMA S.p.A.**

Via Delle Mele, 65 - 47522 Cesena (FC) - ITALY

Tel. (+39) 0547 418611 - Fax (+39) 0547 418612

[sorma@sormaitalia.com](mailto:sorma@sormaitalia.com) - [www.sormagroup.com](http://www.sormagroup.com)