

# INSACCATRICE AUTOMATICA PER PRODOTTI ORTOFRUTTICOLI NV25-132



## **INSACCATRICE AUTOMATICA PER PRODOTTI ORTOFRUTTICOLI mod. NV25-132**

Macchina automatica ad alto rendimento adatta a confezionare patate, cipolle, agrumi in sacchi preformati tipo raschel da 2,5 a 25 kg. avvolti in bobine. La NV25-132 taglia il sacco raschel, lo apre, attende lo scarica prodotto, e tramite una testata industriale a due fili cuce il sacco. A richiesta applica una banda pubblicitaria sulla quale è possibile applicare un'etichetta adesiva riportante il nome del produttore, il peso, il prezzo, ecc..

## **AUTOMATIC BAGGING MACHINE FOR FRUIT AND VEGETABLES mod. NV25-132**

Automatic high-yield machine for packaging potatoes, onions and citrus fruit into preformed raschel type bags, 2,5 - 25kg. wound on reels.

The machine cuts and opens the raschel bag, has been filled it is closed by a double thread industrial sewing head. On demand an advertising strip can be applied upon which an adhesive label can be applied for providing product information, date, bar code, etc..

## **ENSACHEUSE AUTOMATIQUE POUR FRUITS ET LEGUMES mod. NV25-132**

Machine automatique à fort rendement, adoptée pour conditionner pommes de terre, oignons et agrumes en sacs préformés de type raschel de 2,5 à 25 kg. enroulés sur bobines. La machine NV25-132 coupe le sac raschel, l'ouvre, attend le remplissage du produit et coud le sac avec une tête industrielle à deux fils.

Sur demande, elle applique une bande publicitaire sur laquelle on peut appliquer une étiquette adhésive indiquant le nom du producteur, le poids, le prix, etc..

## **NETZSACK-NÄHMASCHINE mod. NV25-132**

Hochleistungs-Vollautomat zum Verpacken von Obst und Gemüse, z.B. Kartoffeln und Zwiebeln in Netzsäcke. Die NV25-132 trennt den Sack thermisch von der Beutelkette, öffnet und füllt ihn und vernäht den Sack mittels eine Industrienähmaschine. Auf Wunsch kann ein Reiterband mitvernäht werden, um den Netzsack auszuzeichnen. Packungsgewichte: 2,5 bis 25 kg.

## **EMPAQUETADORA AUTOMÁTICA DE FRUTAS Y HORTALIZAS mod. NV25-132**

Màquina automàtica de alto rendimiento apta para acondicionar patatas, cebollas, cítricos en sacos preformados tipo raschel de 2,5 a 25 kg. a partir de bobinas. La màquina NV25-132 corta el sacco raschel, lo abre, espera a que el producto venga depositado, y por medio de un cabezal industrial de dos hilos hace la costura del sacco.

Opcionalmente puede aplicarse una banda publicitaria en la cual puede colocarse una etiqueta adhesiva indicando el nombre del fabricante, el peso, el precio, etc..

## **АВТОМАТИЧЕСКАЯ МАШИНА ДЛЯ УПАКОВКИ ОВОЩЕЙ И ФРУКТОВ модель NV25-132**

Высокопроизводительная автоматическая машина для упаковки картофеля, лука, цитрусовых в предварительно сформированные мешки типа "рашель", вместимостью от 2,5 кг до 25 кг, свернутые в бобины (катушки). Машина NV25-132 отрезает мешок "рашель", открывает его, ждет, когда загрузится продукт, и с помощью промышленной головки зашивает его двойной ниткой. По желанию на мешок может быть нанесена рекламная полоса, на которую можно наклеить этикетку с информацией о производителе, весе, цене и т.д.



## DATI TECNICI/TECHNICAL DATA

PRODUZIONE  
OUTPUT  
PRODUCTION  
LEISTUNG  
PRODUCCIÓN  
Производство

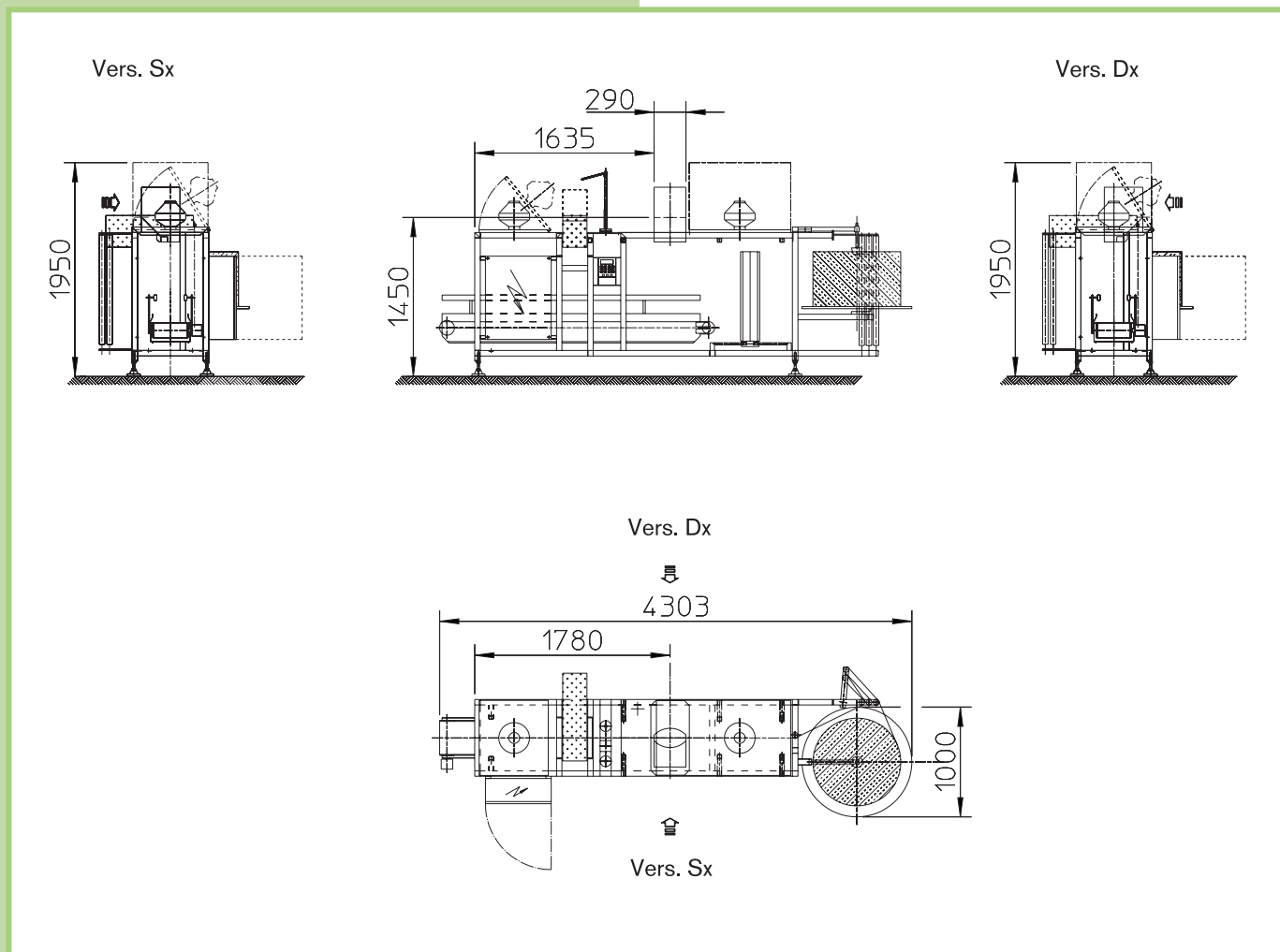
22 - 24 raschel bag/min    raschel bag 5 kg  
12 - 14 raschel bag/min    raschel bag 10/15 kg  
8 - 10 raschel bag/min    raschel bag 25 kg

POTENZA ELETTRICA INSTALLATA  
INSTALLED POWER  
PUISSANCE ELECTRIQUE INSTALLÉE  
ANSCHLUSSWERT ELEKTR  
POTENCIA ELÉCTRICA INSTALADA  
Установленная мощность

4 kW · 50 Hz · 400V

CONSUMO ARIA  
AIR CONSUMPTION  
CONSUMMATION D'AIR  
LUFTVERBRAUCH  
CONSUMO DE AIRE  
Потребление воздуха

90 NI/min · 6 bar



# INSACCATRICE AUTOMATICA PER PRODOTTI ORTOFRUTTICOLI NV25-132

AGENTE DI ZONA / LOCAL DEALER



**SORMA S.p.A.**

Via Delle Mele, 65 - 47522 Cesena (FC) - ITALY

Tel. (+39) 0547 418611 - Fax (+39) 0547 418612

[sorma@sormaitalia.com](mailto:sorma@sormaitalia.com) - [www.sormagroup.com](http://www.sormagroup.com)