

RETINATRICE AUTOMATICA DI CESTINI PK10-112



RETINATRICE AUTOMATICA DI CESTINI mod. PK10-112

La PK10-112 è una retinatrice automatica di cestini da 0,5-1-2 kg ad alta produzione. Confeziona frutta e ortaggi come pesche, kiwi, pomodori, ecc. Alla confezione è possibile applicare un nastro personalizzato, che funge da manico, ed una etichetta con i dati del prodotto, il peso, il prezzo, il lotto, il codice a barre, il tutto stampato con una etichettatrice ad alta definizione. Il cestino garantisce igiene e visione del contenuto e può essere facilmente trasportabile.

AUTOMATIC PUNNET NETTING MACHINE mod. PK10-112

PK10-112 has been designed to assure a high performance 0,5-1-2 kg punnets containing fruit and vegetables such as peaches, kiwis, tomatoes etc. A printed ribbon, also used as a handle, can be applied to the packaging. A high definition printer attaches the printed label with data referring to the product i.e. weight, price, batch-code, barcode, etc.,. The netted punnet guarantees hygiene, allows full view of the content and may be easily picked and transported.

MACHINE AUTOMATIQUE POUR CONDITIONNER LES BARQUETTES SOUS FILET mod. PK10-112

La machine PK10-112 est conçue pour assurer un débit élevé de barquettes 0,5-1-2 kg conditionnées sous filet contenant des fruits et légumes tels que pêches, kiwis, tomates, etc. Equipée d'une imprimante/étiqueteuse à haute définition pour la pose automatique d'une étiquette indiquant toutes les informations du produit tels que poids, prix, lot, code à barres. Pose automatique aussi bien du bolduc personnalisé à chaque extrémité du filet, servant d'anse. La barquette sous filet non seulement est facilement transportable mais assure aussi l'hygiène et la vision du contenu.

VOLLAUTOMATISCHER KÖRBCHENCLIPPER mod. PK10-112

Die PK10-112 ist eine vollautomatischer Hochleistungsmaschine zum Verpacken von Obst und Gemüse wie Pfirsiche, Kiwis, Tomaten usw. 0,5-1-2 kg Körbchen kann ein nach Kundenwunsch bedruckter Streifen, der als Griff fungiert, angebracht werden. Des Weiteren kann es mit einem Etikett, das alle Angaben zum Produkt, d.h. Gewicht, Preis, Losnummer und Barcode enthält, versehen werden. Eine Etikettiermaschine mit hoher Auflösung besorgt den Druck. In den leicht transportierbaren Körbchen ist das Produkt hygienisch und für das Auge gut sichtbar verpackt.

CERRADORA AUTOMATICA DE CESTAS mod. PK10-112

La maquina PK10-112 permite envolver automáticamente con una red, a una producción elevada, cestas 0,5-1-2 kg conteniendo frutas y hortalizas, tales como melocotones, kiwis, tomates, etc. Cabe la posibilidad de aplicar a cada paquete una tira personalizada, con función de asa, así como una etiqueta con todos los datos referentes al producto: peso, lote, código de barras, todo eso impreso con una etiquetadora de alta definición. La cesta garantiza higiene y visión del contenido y se puede transportar fácilmente.

АВТОМАТИЧЕСКАЯ МАШИНА ДЛЯ УПАКОВКИ КОРЗИНОК В СЕТКУ модель PK10-112

Модель PK10-112 – это высокопроизводительная автоматическая машина для упаковки корзинок весом в 0,5-1-2 кг в сетку. Машина упаковывает фрукты и овощи, такие как персики, киви, помидоры, и т.д. К упаковке может крепиться лента с напечатанной информацией, используемая в качестве ручки, а также может крепиться этикетка с информацией о продукте (вес, цена, количество, штрих-код), напечатанная с помощью высококачественного принтера. Упакованная в сетку корзинка гарантирует гигиеничность и позволяет видеть содержимое, и легко переносится.



DATI TECNICI/TECHNICAL DATA

PRODUZIONE
OUTPUT
PRODUCTION
LEISTUNG
PRODUCCIÓN
Производство

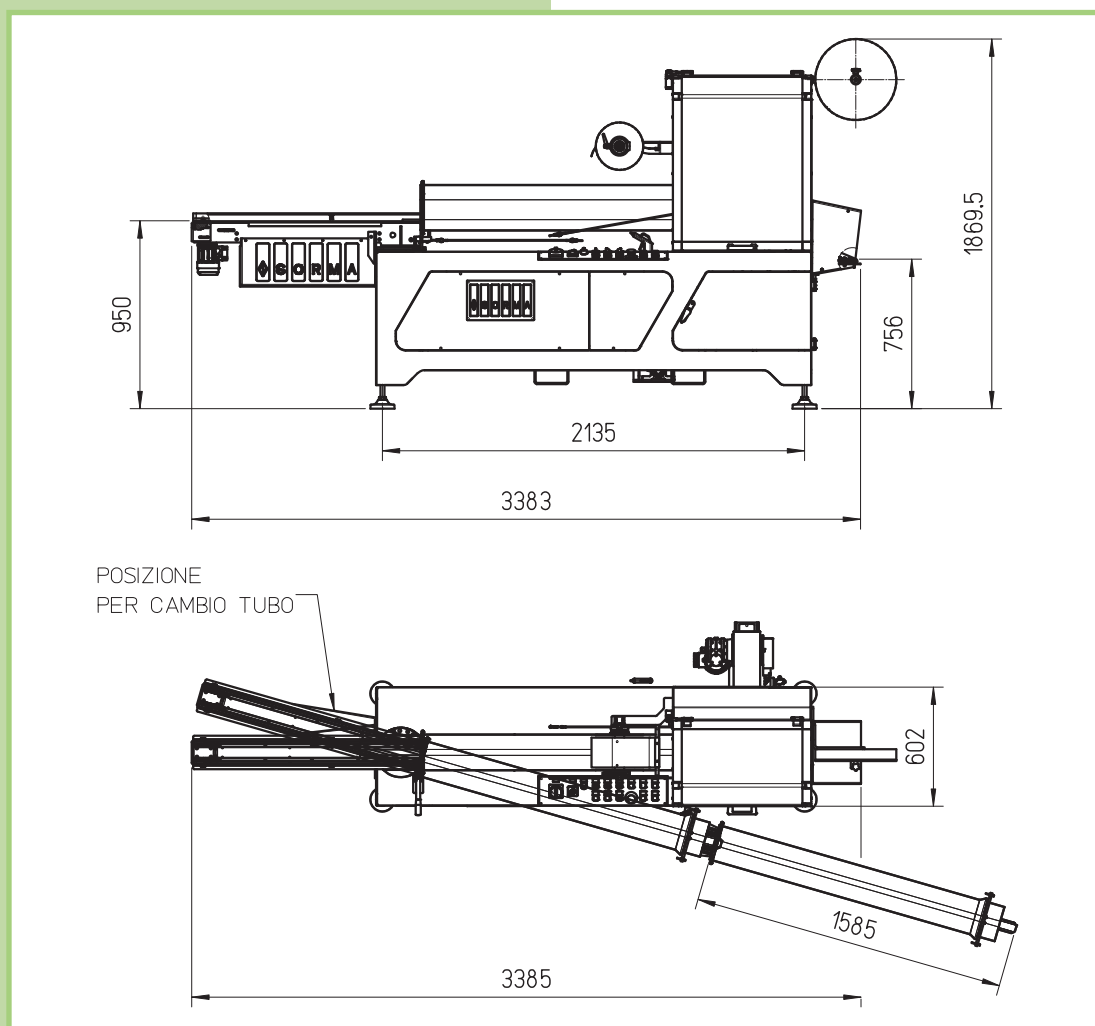
40 - 55 punnets/min

POTENZA ELETTRICA INSTALLATA
INSTALLED POWER
PUISSANCE ELECTRIQUE INSTALLÉE
ANSCHLUSSWERT ELEKTR
POTENCIA ELÉCTRICA INSTALADA
Установленная мощность

1,5 kW · 50 Hz · 400V

CONSUMO D'ARIA
AIR CONSUMPTION
CONSUMMATION D'AIR
LUFTVERBRAUCH
CONSUMO DE AIRE
Потребление воздуха

100 NI/min · 6 bar



RETINATRICE AUTOMATICA DI CESTINI PK10-112

AGENTE DI ZONA / LOCAL DEALER



SORMA S.p.A.

Via Delle Mele, 65 - 47522 Cesena (FC) - ITALY

Tel. (+39) 0547 418611 - Fax (+39) 0547 418612

sorma@sormaitalia.com - www.sormagroup.com